

CALOR 38 MID

Fakturační měřič spotřeby tepla Calor 38 MID

je určen pro fakturační měření vodou dodávaného tepla, např. do předávacích stanic, průmyslových nebo obytných objektů, do individuální bytové zástavby, anebo pro různé technologické procesy či provozy.

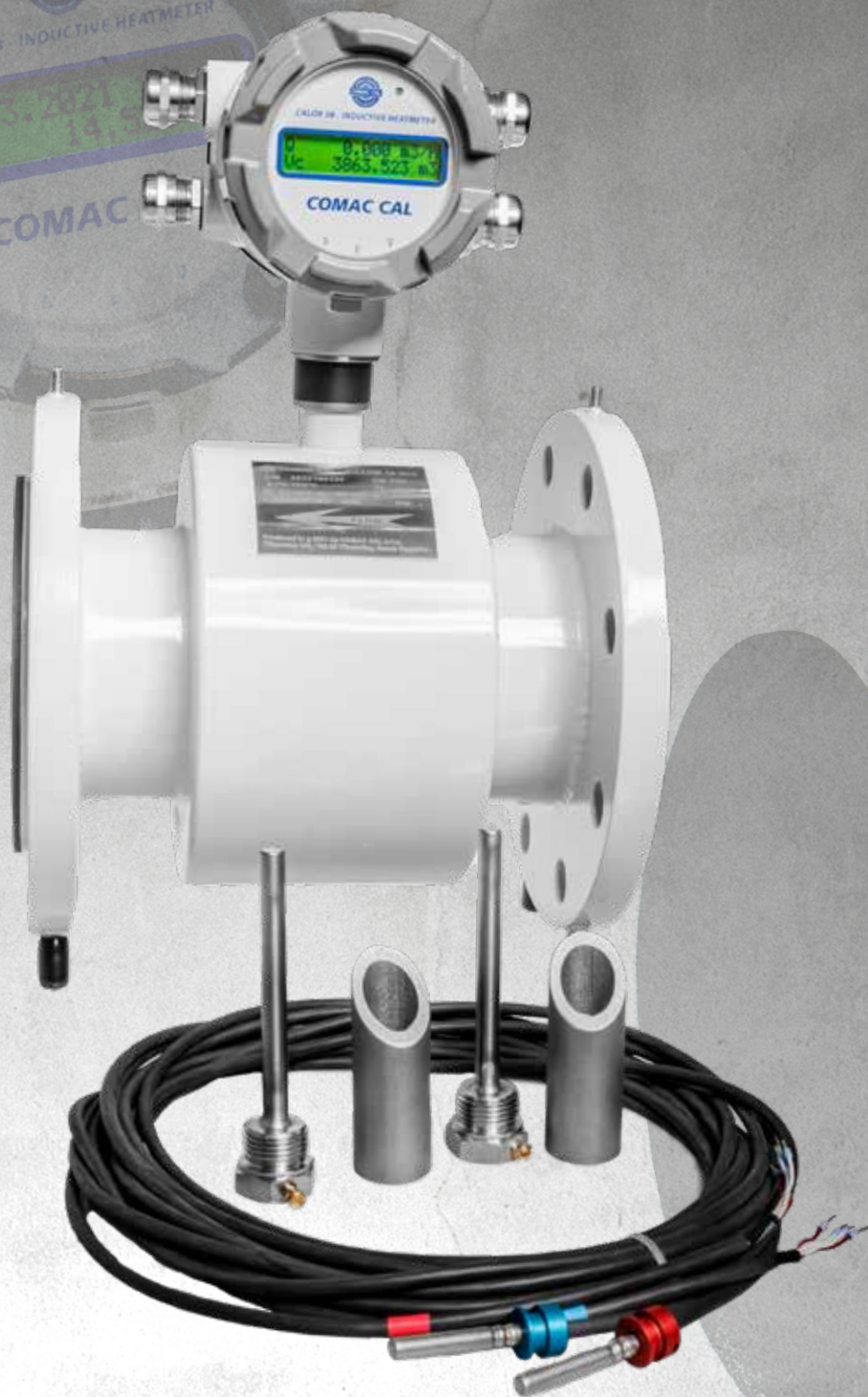
Vyznačuje se vysokou přesností, opakovatelností a stálostí metrologických parametrů.

Měřidlo komunikuje skrze rozhraní RS485 s protokoly M-BUS a MODBUS. Podsvícený displej zobrazuje dodanou energii, okamžitý průtok, výkon a teploty, objem průtoku, datum, čas a v případě poruchy i její popis.

Měřidlo disponuje denním archívem, (až 176 záznamů - dnů), který ukládá počítadlo energie. Uložené hodnoty lze vyčíst skrze komunikační rozhraní.

HLAVNÍ PŘEDNOSTI

- Možnost měřit vodu až do teploty **170 °C**.
- Tlaková odolnost až do **PN40**.
- Vysoká přesnost měření v celém rozsahu.
- Schváleno pro fakturační účely.
- Dlouhodobá stálost metrologických parametrů.
- Dálkový i lokální odečet veškerých dat.
- Neobsahuje žádné pohyblivé části.
- Nezpůsobuje tlakové ztráty.



COMAC CAL

TECHNICKÉ ÚDAJE

Napájení	230V AC (50-60 HZ)
Příkon	9,6 VA
Typ elektroniky	H - hlava
Provedení	kompaktní ($T_{max} = 90\text{ °C}$), oddělené (minimální délka kabelu 3 m)
Světlost	DN 10 až DN 400
Materiál výstelky (maximální teplota výstelky)	PTFE: DN 15 to DN 80 ($T_{max} = 120\text{ °C}$ pro oddělenou verzi) ETFE: DN 100 to DN 400 ($T_{max} = 120\text{ °C}$), PFA PFA: DN 10 to DN 300 ($T_{max} = 170\text{ °C}$)
Materiál elektrod	nerez 316 Ti, Hastelloy C4, Titan, Tantal
Konstrukce	celosvařovaná
Materiál čidel	přírubové - nerezová nebo konstrukční ocel s polyuretanovým nátěrem
Procesní připojení	přírubové (EN1092)
Tlak	PN10 - PN40
Min. vodivost měřeného média	20 $\mu\text{S/cm}$ (při nižší vodivosti po dohodě s výrobcem)
Přesnost	Třída přesnosti 2 (dle EN 1434)
Měřicí rozsah průtokoměru (q_i, q_p)	1/25, 1/50, 1/100
Opakovatelnost	up to 0,2% (pro 0,1- 10 m/s)
Tlaková ztráta	< 0,1 bar
Přídavné elektrody	referenční zemní a detekční pro prázdné potrubí (DN 10÷DN 400)
Detekce prázdného potrubí	DN 10÷DN 400
Displej	LCD 2x16 znaků, podsvícený
Ovládání	2x vnější tlačítko (prohlížení hodnot) 3x vnitřní tlačítko (prohlížení + změna parametrů)
Výstupy	2x impulsní (max. 400 Hz)/stavový, 1x analogový 4÷20 mA, (pulsní a proudový výstup jsou pasivní s možností napájení z vnitřního zdroje) rozhraní RS485 (protokol M-BUS/MODBUS)
Maximální teplota okolí	5 až 55 °C
Krytí senzoru průtoku	IP65

OVLÁDÁNÍ ZOBRAZOVACÍ JEDNOTKY



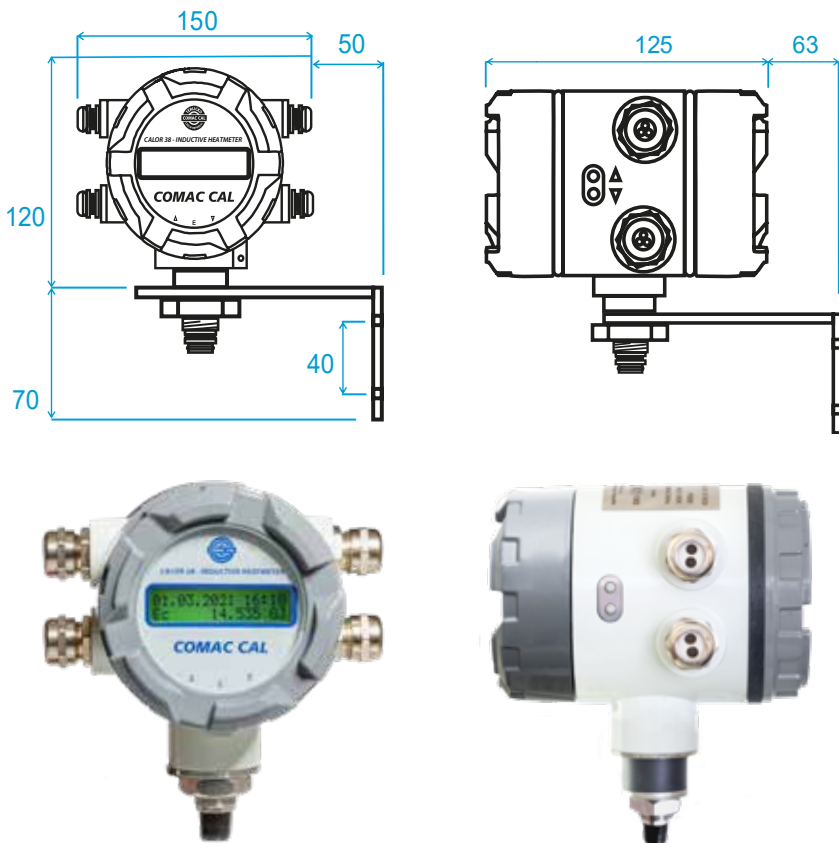
Přístroj je vybaven dvěma vnějšími tlačítky na boku pouzdra elektroniky a třemi vnitřními tlačítky přístupnými po odšroubování předního víka se sklem.

Pomocí vnějších tlačítek je umožněno rolování jednotlivých veličin a nastavení. Po odejmutí krytu lze pak prostřednictvím tří tlačítek provést i změnu nastavení.

Pro pohodlnější odečet hodnot z displeje v kompaktním i odděleném provedení lze vyhodnocovací jednotku natočit až o 350°.

ELEKTRONIKA

ZOBRAZOVACÍ JEDNOTKA



ROZSAHY PRŮTOKU

Tabulka rozsahu průtoku pro jednotlivé světlosti

DN [mm]	q_i [1/100] [m ³ /h] (18)	q_p [1/50] [m ³ /h] (17)	q_s [1/25] [m ³ /h] (16)	q_p [m ³ /h]	q_s [m ³ /h]
DN 10	0,017	0,034	0,068	1,70	3,40
DN 15	0,038	0,076	0,152	3,80	7,60
DN 20	0,071	0,142	0,284	7,10	14,20
DN 25	0,105	0,21	0,42	10,50	21
DN 32	0,17	0,34	0,68	17	34
DN 40	0,27	0,54	1,08	27	54
DN 50	0,42	0,84	1,68	42	84
DN 65	0,72	1,44	2,88	72	144
DN 80	1,10	2,20	4,40	110	220
DN 100	1,70	3,40	6,80	170	340
DN 125	2,67	5,34	10,68	267	534
DN 150	3,80	7,60	15,20	380	760
DN 200	6,75	13	27	675	1350
DN 250	-	20	40	1000	2000
DN 300	-	30	60	1500	2000
DN 350	-	-	60	1500	2000
DN 400	-	-	60	1500	2000

Poznámka:

q_i - minimální průtok
 q_p - jmenovitý průtok
 q_s - maximální průtok

CALOR 38 MID

MOŽNÉ KONFIGURACE VÝSTUPŮ

OUT1 (IMPULSNÍ)

Ec = Energie

+V - Objemové impulsy v kladném směru průtoku

ΣV - Objemové impulsy v obou směrech průtoku

-V - Objemové impulsy v opačném směru průtoku

OUT1 (STAVOVÝ)

+Q - Flow switch v kladném směru průtoku

ΣQ - Flow switch v obou směrech průtoku

-Q - Flow switch v opačném směru průtoku

OUT2 (IMPULSNÍ)

+V - Objemové impulsy v kladném směru průtoku

ΣV - Objemové impulsy v obou směrech průtoku

-V - Objemové impulsy v opačném směru průtoku

OUT2 (STAVOVÝ)

+Q - Flow switch v kladném směru průtoku

ΣQ - Flow switch v obou směrech průtoku

-Q - Flow switch v opačném směru průtoku

Porucha

PROUDOVÝ VÝSTUP (4-20mA)

P - Výkon

±Q - Oba směry průtoku

+Q - Kladný směr průtoku

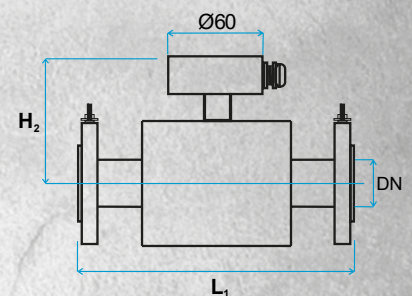
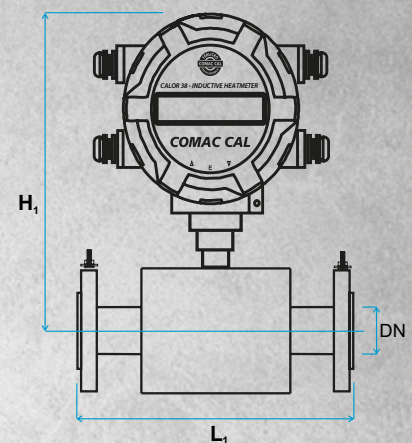
ΣQ - Oba směry průtoku (abs(Q))

-Q - Opačný směr průtoku

ROZMĚROVÁ TABULKA

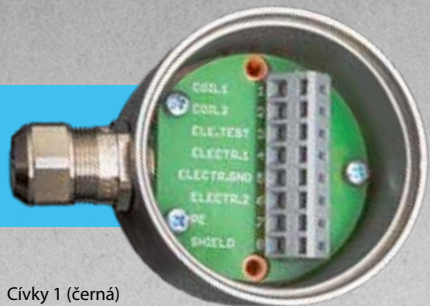
Připojení	Stavební délka [mm]	Celková výška [mm]	
		Kompatní provedení	Oddělené provedení
	Přírubové	Přírubové	Přírubové
DN	L1	H1	H2
10	200	173	86
15	200	173	86
20	200	173	86
25	200	178	91
32	200	183	96
40	200	188	101
50	200	196	109
65	200	206	119
80	200	213	126
100	250	226	139
125	250	239	152
150	300	254	167
200	350	284	197
250	450	327/-	240/-
300	500	352/-	265/-
350	550	382/-	295/-
400	600	412/-	325/-

PŘÍRUBOVÉ PŘÍPOJENÍ
(EN 1092)



ZAPOJENÍ KABELU NA SVORKOVNICI SENSORU PRŮTOKU PRO ODDĚLOU VERZI

ZAPOJENÍ SVORKOVNICE VYHODNOCOVACÍ JEDNOTKY

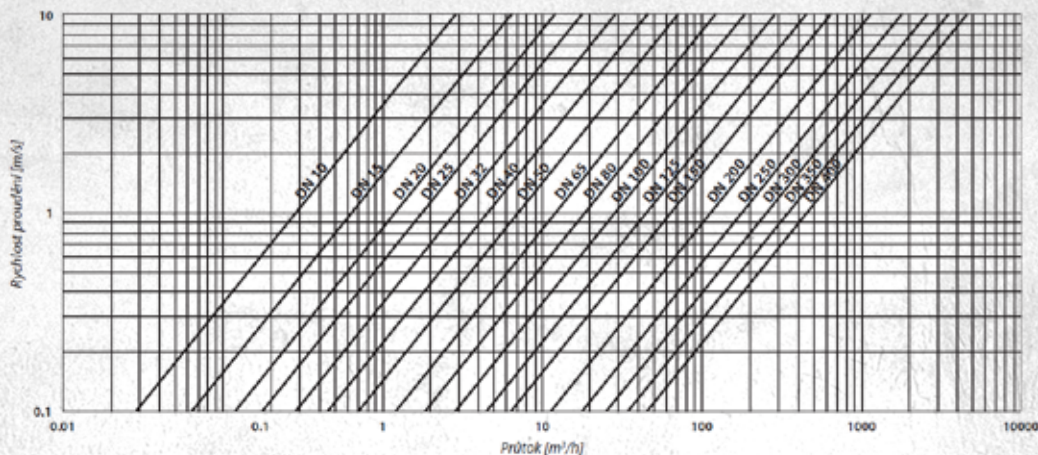


- Svorka č. 1 – Cívky 1 (černá)
- Svorka č. 2 – Cívky 2 (bílá)
- Svorka č. 3 – Stínění (nezapojen)
- Svorka č. 4 – Elektroda 1 (červená)
- Svorka č. 5 – Elektroda GDN (stínění fialové žíly)
- Svorka č. 6 – Elektroda 2 (modrá)
- Svorka č. 7 – PE (stínění červené, modré, bílé a černé)
- Svorka č. 8 – Elektroda TEST (fialová)

- Svorka č. 1, 5 – snímač teploty Tp
- Svorka č. 2, 6 – snímač teploty Tp
- Svorky č. 3, 7 – snímač teploty Tv
- Svorka č. 4, 8 – snímač teploty Tv
- Svorky č. 90 – proudový výstup 4±20 mA (+)
- Svorky č. 91 – proudový výstup 4±20 mA (-)
- Svorky č.50 – Out1 (C) - Imp/FlowSwitch
- Svorky č.51 – Out1 (E) - Imp/FlowSwitch
- Svorky č.20 – komunikace RS485 (A+)
- Svorky č.21 – komunikace RS485 (B-)
- Svorky č.52 – Out2 (E) - Imp/FlowSwitch/Porucha
- Svorky č.53 – Out2 (C) - Imp/FlowSwitch/Porucha
- Svorky č.54, 55 – externí tlačítko - nulování uživatelského registru energie Enull
- Svorka č.56 – GND pro výstupní napětí cca 20 V/100 mA
- Svorka č.57 – výstupní napětí cca 20 V/100 mA (napájení pro změnu na aktivní proudové a impulsní výstupy)
- Svorky L, N, PE – napájecí napětí 230 VAC (instalujte jako samostatný napájecí okruh s vlastním jištěním (0,5÷1A))

Pozn. Zapojení svorkovnice je vždy popsáno na DPS.

DIAGRAM ZÁVISLOSTI OBJEMOVÉHO PRŮTOKU NA OKAMŽITÉ PRŮTOČNÉ RYCHLOSTI



OBJEDNÁVKOVÝ KÓD PRODUKTU



COMAC CAL s.r.o.

Česko, 735 42 Těrlicko
tel.: +420 608 810 032
e-mail: obchod@comacal.cz
www.comacal.cz



Tiskové chyby a technické změny vyhrazeny. Uvedené obrázky a fotografie mají pouze informativní charakter. (04_2026)

C38MID/DNxxx/Ax(dk)/Bx/Cx/Dx/Ex/Fx/Gx/Hx/Ix/Jx/Kx/Lx/Mx/Nx

DN (světlost)
DN... 10÷400

A (provedení)
A1... kompaktní
A2... oddělené (délka kabelu min. 3 m)

B (připojení)
B1... přírubové
B6... přírubové SS304
B7... přírubové SS316

C (tlak)
C1... PN10 (DIN) C3... PN25 (DIN)
C2... PN16 (DIN) C4... PN40 (DIN)

D (výstelka)
D4... PTFE
D5... PFA
D7... ETFE

E (elektrody)
E1... nerez 316 Ti E3... titan
E2... hastelloy C4 E4... tantal

F (krytí)
F1... IP65

G (výstup)
G1... impulsní/switch (hlídač) G3... imp./sw. + RS485
G2... imp./sw. + 4÷20 mA G4... imp./sw. + 4÷20 mA + RS485
(u RS485 možnost protokolů M-BUS/MOD-BUS RTU)

N (umístění měřidla)
N1... zpáteční potrubí
N2... přívodní potrubí

M (min. teplotní rozdíly)
M1... dT=3°C, tep. média do 120 °C
M2... dT=3°C, tep. média do 170 °C

L (délka kabelu teploměru Pt500)
L1... 4m L4... 10m
L2... 6m L5... 12m
L3... 8m L6... 15m

K (návrky)
K1... NE K2... ANO

J (jímky)
J1... 36mm J4... 136mm
J2... 86mm J5... 176mm
J3... 100mm

I (měřicí rozsah q_p)
I6... 1/25
I7... 1/50
I8... 1/100

H (napájení)
H1... 110÷230 VAC