

FLOW 38 MID

Měřidlo je certifikováno pro fakturační účely v rámci EU dle MID (TCM 142/18 – 5561).

Fakturační měřič průtoku FLOW 38 MID

Využití je všude tam, kde dochází k dodávce vody mezi dvěma subjekty za úplatu. FLOW 38 MID pak slouží jako měřící člen tvořící základ pro výpočet fakturované částky. Vyznačuje se vysokou spolehlivostí, přesností a stálostí metrologických parametrů. Průtokoměr je vybaven impulsním výstupem a proudovou smyčkou 4...20 mA.

Měřidlo může komunikovat přes rozhraní RS485 s protokoly M-bus a Modbus. Podsvícený displej zobrazuje dodaný objem, okamžitý průtok, datum, čas a v případě poruchy i její popis.

HLAVNÍ PŘEDNOSTI

- Vysoká přesnost měření v celém rozsahu průtoku.
- Dlouhodobá stálost metrologických parametrů.
- Jednoduché a intuitivní ovládání.
- Dálkový i lokální odečet veškerých dat.
- Vysoká odolnost proti abrazi.
- Nezpůsobuje tlakové ztráty.
- Otočný displej.
- Senzor průtoků neobsahuje žádné pohyblivé části.



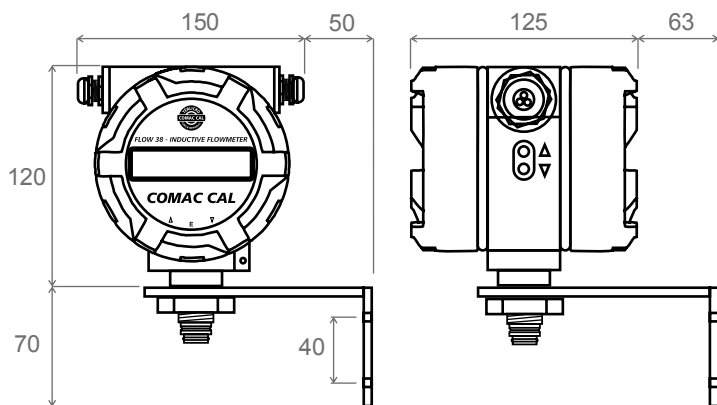
COMAC CAL

TECHNICKÉ ÚDAJE

Napájení	230 V AC / 50 Hz, 24 V DC
Příkon	4,6 VA
Typ elektroniky	standardní (H – hlava)
Provedení	kompaktní (T _{max} 90 °C), oddělené (standardní délka kabelu 3 m)
Světlost	DN 10 ... 400
Materiál výstelek	pryž (tvrdá, měkká, s atestem na pitnou vodu): DN 32 ... DN 400 PTFE: DN 10 ... DN 80 ETFE: DN 100 ... DN 400 PFA: DN 10 ... DN 250
Materiál elektrod	nerez 316 Ti, Hastelloy C, Titan, Tantal
Konstrukce	celosvařovaná
Materiál čidel	nerezová a konstrukční ocel s polyuretanovým nátěrem
Procesní připojení	přírubové DIN (EN 1092) závitové (EN 10226-1)
Teplotní třída	T30, T50
Tlak	PN 10 (DN 10 ... DN 400), PN16 (DN 25 ... DN 400)
Min. vodivost měřeného média	5 μS/cm
Měřicí rozsah průtokoměru (Q ₁ /Q ₂)	R40, R50
Přesnost průtokoměru	třída přesnosti 2 (přesnost až 0,5 %, opakovatelnost až 0,2 %)
Třída tlakové ztráty	Δp 10
Přídavné elektrody	zemnicí a referenční pro prázdné potrubí
Displej	LCD 2 × 16 znaků
Ovládání	2 × vnější tlačítko (prohlížení hodnot) 3 × vnitřní tlačítko (prohlížení + změna parametrů)
Výstupy	2x impulsní / stavový (max. 400 Hz) (pasivní / aktivní) 1x proudový (4...20 mA) (pasivní / aktivní) (u aktivního výstupu možnost napájení z vnitřního zdroje) 1x rozhraní RS485 (komunikační protokol Modbus/M-bus)
Moduly	micro SD karta, M-bus
Max. teplota okolí	55 °C
Krytí sensoru průtoku	IP65, IP67, IP68
Krytí elektroniky	IP65, IP67

ELEKTRONIKA

ZOBRAZOVACÍ JEDNOTKA



OVLÁDÁNÍ ZOBRAZOVACÍ JEDNOTKY



Přístroj je vybaven dvěma vnějšími tlačítky na boku pouzdra elektroniky a třemi vnitřními tlačítky přístupnými po odšroubování předního víka.

Pomocí vnějších tlačítek je umožněno prohlížení jednotlivých veličin a nastavení. Po odejmutí předního víka lze pak prostřednictvím tří tlačítek provést i změnu nastavení.

Po pohodlnější odečet hodnot z displeje v kompaktním i odděleném provedení lze vyhodnocovací jednotku natočit až o 350°. Zobrazovací jednotku můžete natočit až o 270°, ve všech směrech vždy po 90°.

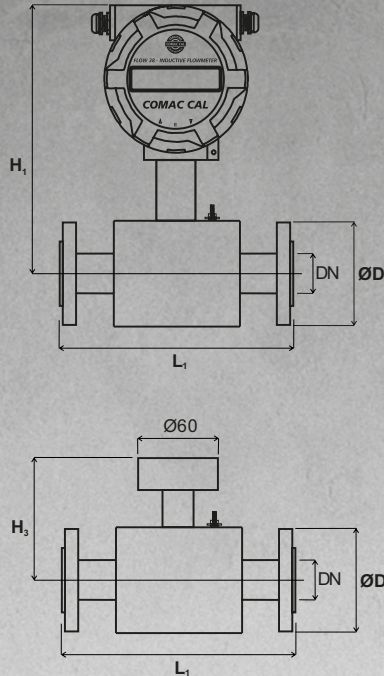
ROZSAHY PRŮTOKU

Tabulka rozsahu průtoku pro jednotlivé světlosti

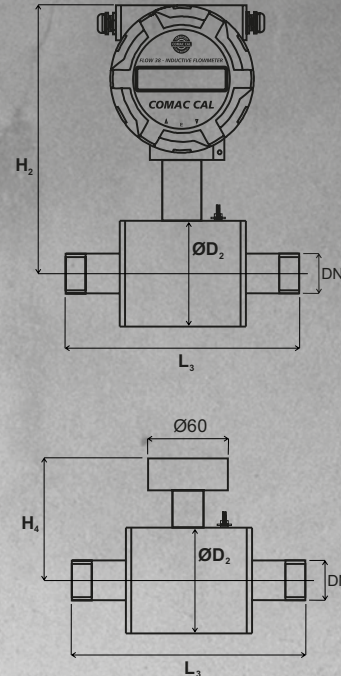
DN [mm]	R50 (H1) Q ₁ [m ³ /h] (15)	R40 (H1V1) Q ₁ [m ³ /h] (14)	Q ₃ [m ³ /h]	Q ₄ [m ³ /h]
DN 10	0,03	0,04	1,6	2,0
DN 15	0,08	0,10	4,0	5,0
DN 20	0,13	0,16	6,3	7,9
DN 25	0,20	0,25	10,0	12,5
DN 32	0,32	0,40	16,0	20,0
DN 40	0,50	0,63	25,0	31,3
DN 50	0,80	1,00	40,0	50,0
DN 65	1,26	1,58	63,0	78,8
DN 80	2,00	2,50	100,0	125,0
DN 100	3,20	4,00	160,0	200,0
DN 125	5,00	6,25	250,0	312,5
DN 150	8,00	10,00	400,0	500,0
DN 200	12,60	15,75	630,0	787,5
DN 250	20,00	25,00	1000,0	1250,00
DN 300	32,00	40,00	1600,0	2000,00
DN 350	--	40,00	1600,0	2000,00
DN 400	--	40,00	1600,0	2000,00

FLOW 38 MID

PŘÍRUBOVÉ PŘIPOJENÍ (EN 1092)



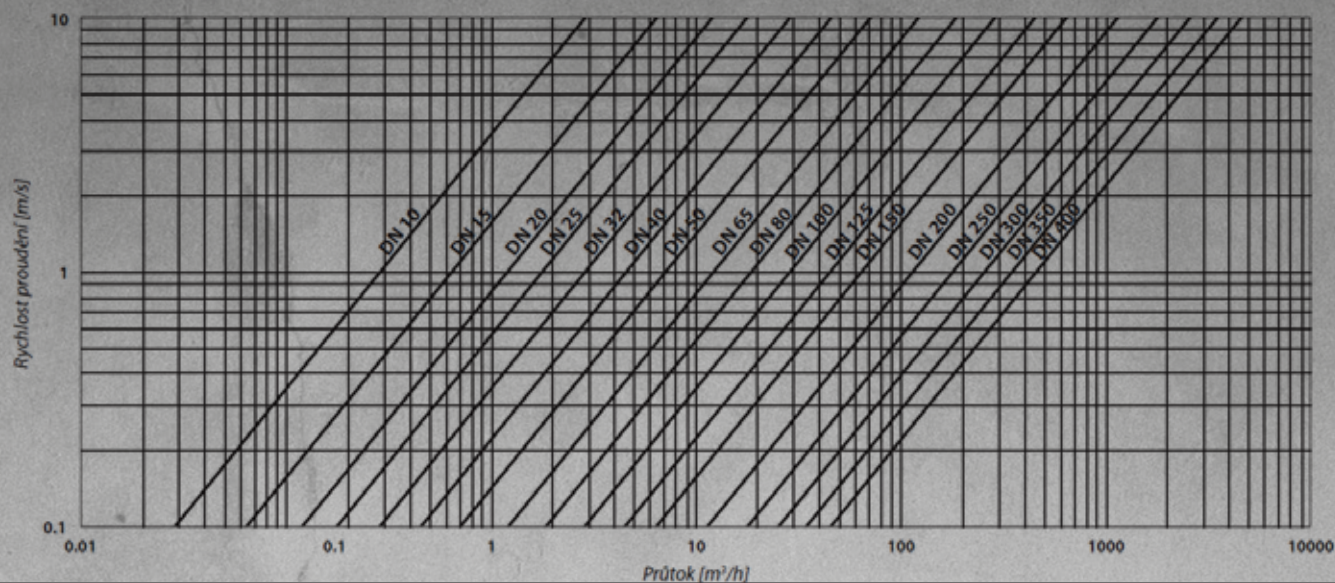
ZÁVITOVÉ PŘIPOJENÍ (EN 10226-1)



ROZMĚROVÁ TABULKA

Připojení [mm]	Stavební délka [mm]		Vnější průměr [mm]		Celková výška [mm]		
			těla sensoru	Kompaktního provedení	Odděleného provedení		
	Přírubové	Závitové připojení	Závitové	Přírubové	Závitové	Přírubové	Závitové
DN	L1	L3	D2	H1	H2	H3	H4
10	200	190 (3/8")	70	173	177	86	90
15	200	190 (1/2")	70	173	177	86	90
20	200	200 (3/4")	80	173	182	86	95
25	200	200 (1")	90	178	187	91	100
32	200	230 (1 1/4")	100	183	192	96	105
40	200	245 (1 1/2")	116	188	200	101	113
50	200	254 (2")	136	196	210	109	123
65	200	-	-	206	-	119	-
80	200	-	-	213	-	126	-
100	250	-	-	226	-	139	-
125	250	-	-	239	-	152	-
150	300	-	-	254	-	167	-
200	350	-	-	284	-	197	-
250	450	-	-	327	-	240	-
300	500	-	-	352	-	265	-
350	550	-	-	382	-	295	-
400	600	-	-	412	-	325	-

DIAGRAM ZÁVISLOSTI OBJEMOVÉHO PRŮTOKU NA OKAMŽITÉ PRŮTOČNÉ RYCHLOSTI



OBJEDNÁVKOVÝ KÓD

FL38MIDx/DNxxx/Ax(m)/Bx/Cx/Dx/Ex/Fx/Gx/Hx/Ix

FLOW38 (typ)

H... hlava

DN (světlost)

DN... 10 ... 400

A (provedení)

A1... kompaktní
A3... oddělené (délka kabelu 3 ... 30 m)

B (připojení)

B1... přírubové
B3... závitové
B6... přírubové SS304
B7... přírubové SS316

C (tlak)

C1... PN10 (DIN), MAP 10 (EN ISO 4064)
C2... PN16 (DIN), MAP 16 (EN ISO 4064)

D (výstelka)

D1... pryž tvrdá
D2... pryž měkká
D3... pryž s atestem na pitnou vodu
D4... PTFE
D5... PFA
D7... ETFE

I (měřicí rozsah Q_3/Q_1)

I4... R40
I5... R50

H (napájení)

H1... 230 VAC
H2... 24 VAC/VDC
H8... 110 VAC

G (výstup)

G1... impulsní/switch (hlídač)
G2... imp./sw. + 4 ... 20 mA
G3... imp./sw. + RS485
G4... imp./sw. + 4 ... 20 mA + RS485
(u RS485 možnost protokolů M-bus/Modbus RTU)

F (krytí)

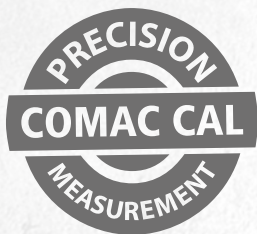
F1... IP65
F2... IP67
F3... IP68

E (elektrody)

E1... nerez 316 Ti
E2... hastelloy C
E3... titan
E4... tantal

PŘÍSLUŠENSTVÍ / Moduly:

- micro SD karta
- M-bus



COMAC CAL s.r.o.

Česko, 735 42 Těrlicko
tel.: +420 608 810 032
e-mail: obchod@comaccal.cz

www.comaccal.cz