

FLOW 55

Elektromagnetický průtokoměr pro otevřené kanály a částečně naplněné potrubí FLOW 55

Tento pokročilý průtokoměr představuje špičku v oblasti monitorování kapalin v systémech, kde standardní měřidla selhávají.

Díky unikátní technologii duálního snímání, která kombinuje elektromagnetickou indukci s integrovaným ultrazvukovým senzorem, zajišťuje vysoce přesnou detekci hladiny a rychlosti proudění.

Zařízení je specificky optimalizováno pro částečně zaplněná potrubí, otevřené kanály a samospádné systémy, přičemž dosahuje vynikající přesnosti $\pm 2-3\%$ z aktuálního průtoku.

Pro snadné zapojení do moderních řídicích systémů je přístroj vybaven univerzální integrací (4–20 mA, Modbus RTU) včetně podpory IoT modulů.

Vysoká odolnost je potvrzena stupněm krytí IP68, který umožňuje trvalé ponoření senzoru, zatímco převodník je chráněn dle standardu IP65–IP68.

HLAVNÍ PŘEDNOSTI

- Využívá všech hlavních předností indukčního průtokoměru Flow 38
- Při plném zaplnění potrubí pracuje jako indukční průtokoměr pro malé tlaky
- Primárně určeno pro srážkové a šedé vody
- Vhodný pro spády potrubí 1 - 4 %
- Z hodnot výšky hladiny a rychlosti proudění určuje průtok při jakékoliv výšce



COMAC CAL

TECHNICKÉ ÚDAJE

Napájení	24 V DC nebo 230 V AC
Příkon	4,6 VA
Typ elektroniky	H – HEAD
Provedení	Kompaktní (T_{max} 90 °C), Oddělené
Světlost	DN 80 ... DN 600
Materiál výstelek	Pryž tvrdá
Materiál elektrod	AISI 316Ti (nerezová ocel)
Konstrukce	Celosvařovaná
Princip měření	Elektromagnetický v kombinaci s ultrazvukovým měřičem hladiny
Využití	Otevřené kanály, gravitační systémy, částečně naplněné potrubí, šedá voda, dešťová voda
Tlak	Bez tlaku (gravitační průtok) nebo PN10, pokud je potrubí plné
Měřitelná média	Vodivé kapaliny (např. odpadní voda, povrchová voda, upravená voda)
Přesnost průtokoměru	$\pm 2-3\%$ skutečného průtoku (v závislosti na profilu průtoku a detekci hladiny)
Přídavné elektrody	Zemní
Detekce prázdné trubky	DN 80 ... DN 600
Displej	LCD 2 x 16 znaků, lokální displej s totalizérem, okamžitým průtokem, informací hladině, informací o stavu
Ovládání	2x vnější tlačítko (prohlížení hodnot) 3x vnitřní tlačítko (prohlížení + změna parametrů)
Výstup	2x impulsní / flowswitch (max. 400 Hz), 4 ... 20 mA, rozhraní RS485 (komunik. protokol Modbus/M-bus), M-bus, HART, micro SD, Ethernet modul (TCP/IP, integrovaný web server), NB-IoT
Teplota okolí	Maximálně 55 °C
Krytí průtoku	IP68 pro sensor, IP65-IP68 pro transceiver
Krytí elektroniky	Provedení standardní (H – hlava)
Instalace	V otevřeném kanálu, odpadním potrubí, potrubí dešťové vody – beztlakové systémy
Detekce úrovně	Integrovaný ultrazvukový senzor
Procesní teplota	0 °C až + 55 °C

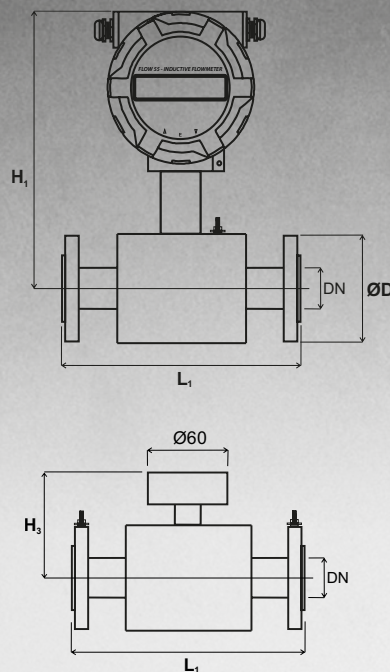
ROZSAHY PRŮTOKU

DN	Průtok m ³ /hod		Průtočný průřez cm ²		Rychlost m/s	
	Zaplněnost potrubí		Zaplněnost potrubí		v_{min}^*	v_{max}^{**}
mm	10 %	70 %	10 %	70 %	m/s	m/s
80	1	25	4,7	35,3	0,46	1,95
100	2	45	8,1	55	0,55	2,3
150	5	132	18,3	124	0,72	3
200	10	290	32,4	220	0,88	3,6
250	19	512	51	341	1,02	4,2
300	30	840	73	495	1,15	4,7
400	59	1 820	121	883	1,35	5,7
500	118	3 250	202	1 365	1,61	6,6
600	171	5 360	270	1 990	1,76	7,5

v_{min}^* pro zaplněnost potrubí 10 % a spád 1 % | v_{max}^{**} pro zaplněnost potrubí 70 % a spád 4 %

FLOW 55

PŘÍRUBOVÉ PŘIPOJENÍ
(EN 1092)



Stavební délky je možno po dohodě s výrobcem upravit.

ROZMĚROVÁ TABULKA

Připojení [mm]	Stavební délka [mm]	Celková výška [mm]	
		Kompaktního provedení	Odděleného provedení
	Přírubové	Přírubové	Přírubové
DN	L1	H1	H3
80	200	273	236
100	250	286	249
150	300	314	277
200	350	344	307
250	450	387	350
300	500	412	375
400	600	472	435
500	600	952	907
600	600	1085	1040

Pozn.: vnější průměr příruby odpovídá požadované tlakové třídě a standardu.

OBJEDÁVKOVÝ KÓD

FL55x/DNxxx/Ax(m)/Bx/Cx/Dx/Ex/Fx/Gx/Hx/Ix		
DW55 (typ) ... hlava	↑ ↑ ↑ ↑ ↑ ↑ ↑ ↑ ↑ ↑ ↑ ↑	
I (světlost) I... 80 ... 600		
provedení ... kompaktní ... oddělené (délka kabelu 3 ... 30 m, T_{max} 80 °C)	↑ ↑ ↑ ↑ ↑ ↑ ↑ ↑ ↑ ↑	
připojení ... přírubové		
tlak ... PN10 (DIN) ... PN16 (DIN)	↑ ↑ ↑ ↑ ↑ ↑ ↑ ↑ ↑ ↑	
výstelka ... pryž tvrdá		
	↑ ↑ ↑ ↑ ↑ ↑ ↑ ↑ ↑ ↑	I (měřicí rozsah Q_{min}/Q_{max}) I1... 1/60
		H (napájení) H1... 230 VAC H2... 24 VAC/VDC
	↑ ↑ ↑ ↑ ↑ ↑ ↑ ↑ ↑ ↑	G (výstup) G1... impulsní/switch G2... imp./sw. + 4 ... 20 mA G3... imp./sw. + RS485 (Modbus) G4... imp./sw. + 4 ... 20 mA + RS485
		F (krytí) F1... IP65 F2... IP67 F3... IP68
	↑ ↑ ↑ ↑ ↑ ↑ ↑ ↑ ↑ ↑	E (elektrody) E1... nerez 316 Ti

PŘÍSLUŠENSTVÍ:

SAMOSTATNÉ MODULY:

- (NELZE KOMBINOVAT)
- 4 ... 20 mA
 - Ethernet modul (Modbus TCP/IP)
 - Ethernet modul (web server)
 - NB-IoT modul

KOMBINOVATELNÉ MODULY:

- M-bus (k dispozici samostatně nebo v kombinaci s micro SD kartou)
- HART (k dispozici samostatně nebo v kombinaci s micro SD kartou)
- micro SD karta (k dispozici samostatně)



COMAC CAL s.r.o.

Česko, 735 42 Těrlicko
tel.: +420 608 810 032
e-mail: obchod@comaccal.cz
www.comaccal.cz

