



COMAC CAL

**CZECH PRODUCER
AND DEVELOPER
OF MEASUREMENT
AND SENSOR TECHNOLOGY**

Hlídač proudění FS 11

Dvojitý spínací kontakt (s měřením rychlosti proudění)
Ver. 1.9

Montážní a technické podmínky

d.v. 18/06/2019

WWW.COMACCAL.COM

Obsah:

Popis zařízení.....	3
Rozsah dodávky	3
Procesní připojení.....	3
Skladovací podmínky.....	3
Záruka.....	3
Instalace do potrubí.....	4
Důležité informace pro výběr místa	4
Zdroje rušení	5
Elektroinstalace	6
Spínací/Rozpínací kontakty.....	7
Uvedení do provozu	8
Přizpůsobení a ovládání hlídače FS 11	10
1. Spínací bod – podpráh.....	10
2. Spínací bod - nadpráh.....	10
Přizpůsobení na médium odlišné od vody (olej, glykolové směsi, apd.).....	10
Kalibrace minima hlídače.....	11
Kalibrace maxima hlídače	11
Obnovení původních parametrů z výrobního závodu	11
Technické parametry	12
Základní rozměry.....	13
Doplňkové příslušenství	14
Adaptérový blok	14
Objednávkový kód.....	14

Popis zařízení

Hlídač proudění FS 11 je určen pro hlídání teploty a průtoku kapalných médií. Je založen na kalorimetrickém principu měření, podle kterého je rychlost proudění měřeného média úměrná funkci přenosu tepla ze snímače do okolí. Mezi základní výhody patří rychlá a jednoduchá montáž a díky jednoduché konstrukci i nižší cena.

Snímače nejsou omezeny elektrickou vodivostí média. Vzhledem k použitému principu měření kalorimetrickou metodou, je však měření závislé na tepelné vodivosti média. Nejvyšší citlivosti dosahuje přístroj v rozsah $4 \div 150$ cm/s pro použití s vodou. Pro jiná média s odlišnou tepelnou vodivostí je rozsah měření jiný. Rozsah měření lze v určitých mezích uživatelsky přizpůsobit, přičemž platí, že čím je tepelná vodivost média nižší, tím vyšší průtoky je možno měřit.

Rozsah dodávky

Zařízení je dodáváno samostatně bez dalších přídatných elementů a je připraveno pro montáž s procesním připojením prostřednictvím šroubení na zářezný prstenec podle EN ISO 8434-1 (DIN 2353) s kónusem 24° .

Procesní připojení

Hlídač proudění FS 11 je standardně dodáván s nerezovou převlečnou maticí M16x1,5 a namontovaným nerezovým zářezným kroužkem v poloze umožňující maximální zasunutí senzoru do potrubí. Po montáži nerezového zářezného kroužku na senzor již nelze měnit hloubku zasunutí senzoru do potrubí, to je možné pouze při použití kroužku z PTFE (pouze na speciální objednávku).

Príslušenství k senzoru proudění tak mohou být různá hrdla (adaptéry) sloužící k procesní instalaci a konektor M12 (4-pin) pro elektrické připojení. Ty ovšem nejsou součástí dodávky, vzhledem k standardnímu řešení jednotlivých prvků a tedy možnosti dodání i od jiných výrobců těchto dílů.

Pro případ hygienického připojení je dodáván hlídač proudění ve verzi pro připojení CLAMP.

Skladovací podmínky

Teplota při dopravě a skladování přístroje musí být v rozmezí -10°C až do 80°C .

Záruka

Neodborná instalace, nebo užívání sensorů proudění (zařízení), může být příčinou ztráty záruky stejně jako nedodržení montážních nebo provozních podmínek dle tohoto návodu.

Opravy nejsou možné. Záruka zaniká opravou, nebo zásahem do přístroje jinou osobou než výrobcem.

Instalace do potrubí

Důležité informace pro výběr místa

Venkovní podmínky

Je třeba zajistit, aby čidlo nebylo přímo vystaveno povětrnostním vlivům a aby nemohlo dojít k zamrznutí měřeného média v okolí čidla, což by způsobilo poškození samotného sensoru.

V případě vnějšího umístění doporučuje výrobce použít ochrannou stříšku pro zamezení přímého ozařování sluncem tak, aby se vyhodnocovací elektronika nadměrně nepřehřívala.

Vibrace

Úroveň a rozsah vibrací musí být pod 2,2 g v rozsahu frekvencí 20 ÷ 50 Hz dle normy IEC 068-2-34.

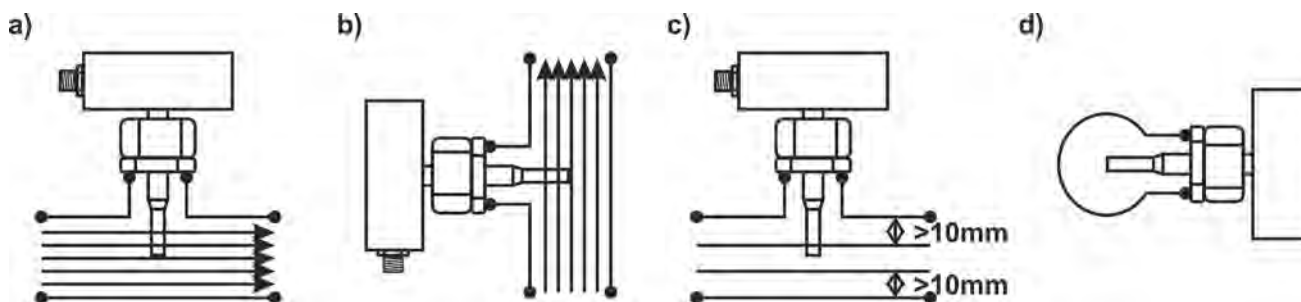
Vlastní umístění

Snímač (čidlo) proudění resp. jeho špička musí být zcela zatopena (viz. obr. a). Z tohoto důvodu nedoporučujeme instalaci v nejvyšším místě potrubí, které se může zavzdušnit, nebo v klesajícím, nebo i vodorovném potrubí s otevřeným koncem, do kterého může vniknout vzduch, ale naopak v potrubí stoupajícím (viz. obr. b).

Dále by vzdálenost špičky sensoru od potrubí měla být větší než 11mm (viz. obr. c).

Při dlouhodobém měření velmi nízkých průtočných rychlostí ($Q < 0,1$ m/s) může docházet k usazování nečistot. V tomto případě u vodorovného potrubí provádějte montáž ze strany (viz. obr. d).

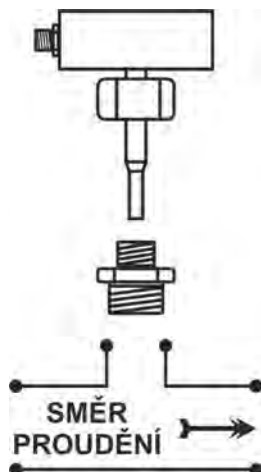
Příklady instalace



Proud kapaliny ve snímači průtoku by měl být **ustálený a bez vírů**. Zdroje rušení mohou podstatně snížit přesnost. Z tohoto důvodu se umístění snímače volí takovým způsobem, aby před a za byly dostatečné přímé úseky potrubí. Minimální délka přímých úseků je $(5 \div 10) \times d$ před snímačem a $(3 \div 5) \times d$ za snímačem proudění, kde d je průměr potrubí. V předepsaných přímých úsecích potrubí nesmí být **žádné zdroje rušení** ustáleného průtoku. Musí být umístěné v potrubí za snímačem průtoku, nebo v co největší vzdálenosti před ním.

Při mísení směsí látek je třeba zabudovat průtokoměr buď před místem mísení, nebo v dostatečné vzdálenosti za ním (min. $30 \times d$), jinak může být indikace nestabilní.

Montážní postup



Před započítím vlastní montáže se přesvědčte, že je systém bez tlaku, případně vypuštěn. Po té instalujte vhodný adaptér do T-kusu, případně do návarku, či přímo na stěnu potrubí s odpovídajícím těsněním závitu. Pak instalujte samotný hlídač průtoku do adaptéru. V případě nerezového zářezného kroužku je délka zasunutí senzoru do adaptéru dána dle montáže vlisovaného kroužku a nelze již měnit. Délka zasunutí senzoru lze měnit pouze při použití kroužku z PTFE. Převlečnou matici nerezového kroužku utáhněte momentem maximálně 70 Nm (v případě PTFE kroužku maximálně 50 Nm).

Při instalaci do potrubí je potřeba, pro co nejpřesnější vyhodnocování průtoku, dodržet směr natočení hlídače tak, aby konektor M12 (u odděleného provedení kabelová průchodka) pro elektrické připojení tvořil nátokovou stranu (směr je určen dle šipek na těle senzoru). Tedy médium teklo ze stejné strany, kde se nalézá tento konektor (průchodka).

Zdroje rušení

Mezi nejčastější zdroje rušení ustáleného průtoku kapaliny patří:

- Proud kapaliny ve snímači průtoku by měl být **ustálený a bez vírů**. Minimální doporučená délka přímých úseků je $5 \times d$ před snímačem a $3 \times d$ za snímačem.
- Čerpadla a oblouky, nebo kolena umístěná těsně za sebou v různých rovinách. Tyto prvky by měly být ve vzdálenosti nejméně $20 \times d$ (kde d je světlost potrubí v milimetrech) před snímačem.
- Náhlé změny průřezu potrubí, pokud nejsou provedeny jako kužel s úhlem $\alpha \leq 10^\circ$ (kde α je úhel, který svírají skosené stěny redukce potrubí).
- Cokoli, co zasahuje do proudu kapaliny.
- Odbočky, T-kusy, oblouky, kolena, šoupátka, kohouty, klapky. Uzavírací, regulační, škrťací a zpětné ventily. Výstupy potrubí z nádrží, výměníků a filtrů.
- Při mísení směsi látek (případně mísení stejných látek o rozdílných teplotách) je třeba zabudovat sensor buď před místem mísení, nebo v dostatečné vzdálenosti za ním (min. $30 \times d$), jinak to může způsobit nestabilitu indikace.

Elektroinstalace

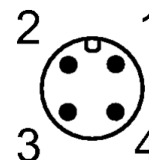
*Jakoukoli manipulaci či instalaci se zařízením provádějte vždy po odpojení napájecího napětí!!!
Při neodborné realizaci níže popsaných operací zaniká nárok na záruku!!!*

Elektrické zapojení měřidla

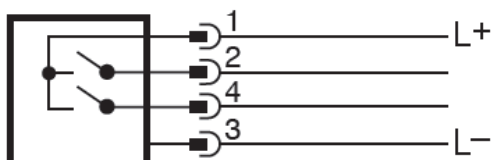
Zapojení konektoru M12 (kompaktní provedení sensoru):

Hlídač průtoku je vybaven standardním konektorem M12x1 se 4-mi piny.

Zapojení jednotlivých pinů odpovídá typu výstupů a je uvedeno na štítku přístroje.



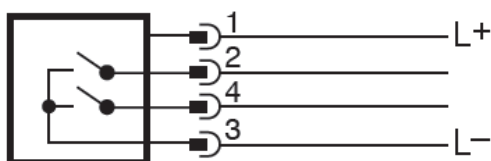
FS 11 – PNP



Standardní spínačové zapojení:

- PIN 1 – napájecí napětí +24V
- PIN 2 – PNP kontakt druhého spínacího bodu (nadprahového průtoku)
- PIN 3 – napájecí napětí GND
- PIN 4 – PNP kontakt prvního spínacího bodu (podprahového průtoku)

FS 11 – NPN



- PIN 1 – napájecí napětí +24V
- PIN 2 – NPN kontakt druhého spínacího bodu (nadprahového průtoku)
- PIN 3 – napájecí napětí GND
- PIN 4 – NPN kontakt prvního spínacího bodu (podprahového průtoku)

Vyhodnocovací jednotka je standardně dodávána pro napájení 24VDC \pm 10%, 150mA. Signální výstupy hlídače mohou být připojeny pouze k zařízením, kde ochrana proti úrazu je zajišťována napájením bezpečným malým napětím a kde generovaná napětí nepřekračují meze stanovené pro bezpečné malé napětí.

Pozn. Zapojení je vždy popsáno na štítku umístěném na plášti vyhodnocovací jednotky.

Spínací/Rozpínací kontakty

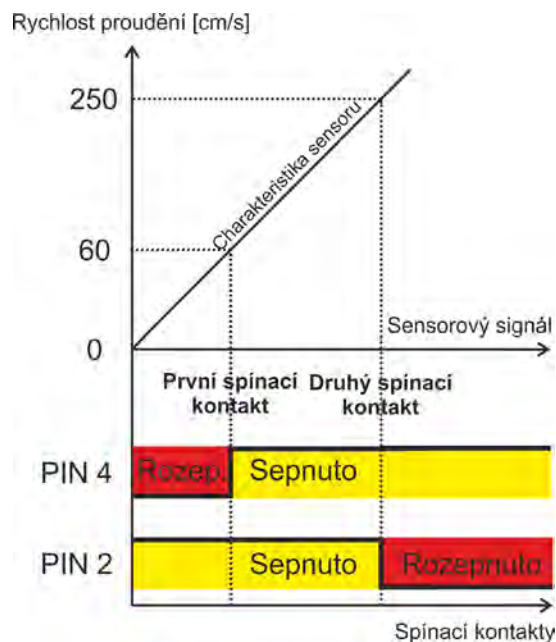
Z výroby je měřič dodáván s nastavením prvního spínacího bodu (podprahového) jako spínač a druhého spínacího bodu (nadprahového) jako rozspínač. Pokud je tedy rychlost proudění nad prvním spínacím bodem (podprahovým průtokem), je u kompaktní verze PNP/NPN kontakt na PIN4 sepnut. Pokud je průtok nad druhým spínacím bodem (nadprahovým průtokem), je PNP/NPN kontakt na PIN2 rozepnut. Pohybuje-li se tedy průtok mezi nastavenými spínacími body (nad podprahovým a pod nadprahovým průtokem) jsou oba kontakty sepnuty.

Typická reakční doba je $1 \div 6$ s a je ovlivněna rychlostí změny průtoku:

- Změna průtoku se pohybuje blízko spínacího bodu – pomalejší reakce.
- Změna průtoku překročí skokově spínací bod – rychlá reakce.

Označení spínacího bodu průtoku na stupnici LED může být realizováno dvěma barvami, které zároveň označují, je-li spínací kontakt sepnutý či rozepnutý:

- Červená LED – rozepnutý kontakt
- Jantarová LED – sepnutý kontakt

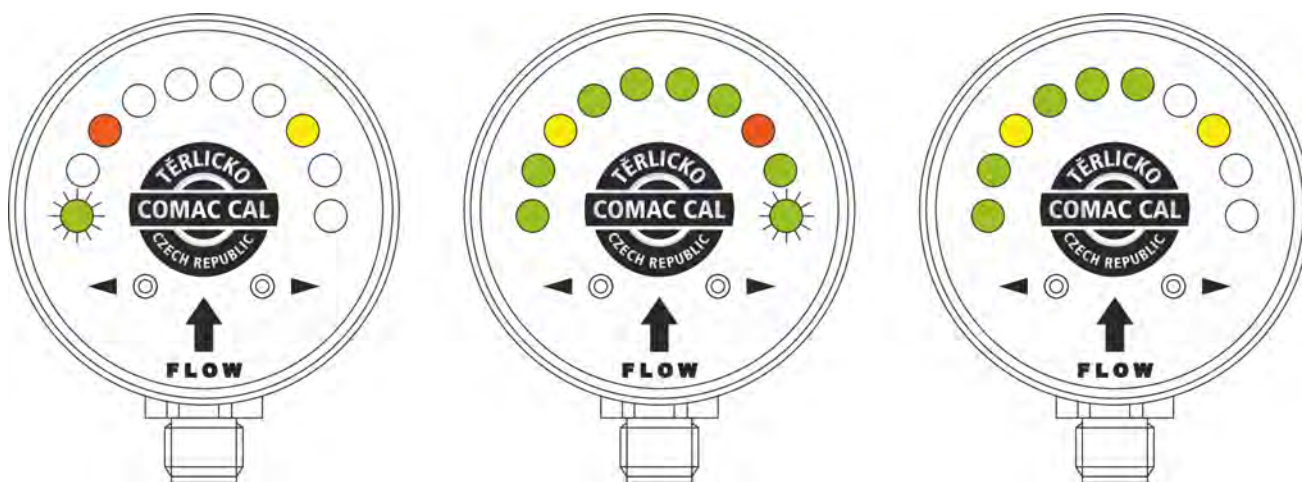


Uvedení do provozu

Po zapnutí napájení přístroj provede vnitřní autodiagnostiku a test LED, následně přechází do režimu měření.

Jednotlivá provozní zobrazení LED

Kompaktní provedení:



první LED bliká
průtok je pod rozsahem hlídače,

poslední LED bliká
průtok je nad rozsahem hlídače,

rychlost proudění je v
nastaveném rozsahu hlídače,

Počet zeleně rozsvícených LED zhruba označuje rychlost proudění v daném rozsahu.

Pokud nesvítí ani neblinká žádná LED, je přístroj s největší pravděpodobností vypnut od napájecího napětí!!!

Standardní nastavení základních parametrů

Parametry hlídače průtoku jsou nastaveny výrobcem dle objednávky. Z výrobního závodu je přístroj nastaven se standardními parametry (viz. tabulka níže), pokud nedošlo k dohodě s výrobcem na jiné hodnoty. Změny může obsluha provádět prostřednictvím dvojice tlačítek na panelu přístroje (str. 11).

Nastavení z výrobního závodu pro vodu

Minimální rychlost proudění	<8cm/s (2% Qmax)	Blikání první LED
První spínací bod (podprahový)	40cm/s (10% Qmax)	První červená/jantarová LED
Druhý spínací bod (nadprahový)	190cm/s (47,5% Qmax)	Druhá červená/jantarová LED
Maximální rychlost proudění	>400cm/s (100% Qmax)	Blikání poslední LED

Pozn.: Hodnoty spínacích bodů v tabulce jsou orientační a jsou závislé na tom, zda rychlost proudění v čase stoupá, nebo klesá, tzn. jedná se o spínací body s hysterezí, ta je nastavena výrobcem.

Zobrazení jednotlivých LED dle procentuálního vyjádření vůči nastavenému maximu průtoku (ve výrobním závodu je standardně nastavena rychlost Q_{max} na 4m/s):

Zobrazení LED	Rychlost proudění v % z nastaveného Q_{max}
Blikající LED 1	pod 2%
Svítící LED 1	2-5%
Svítící LED 2	5-10%
Svítící LED 3	10-15%
Svítící LED 4	15-20%
Svítící LED 5	20-25%
Svítící LED 6	25-35%
Svítící LED 7	35-47,5%
Svítící LED 8	47,5-62,5%
Svítící LED 9	62,5-80%
Svítící LED 10	80-100%
Blikající LED 10	nad 100%

Přizpůsobení a ovládání hlídače FS 11

1. Spínací bod – podpráh

Stiskněte tlačítko ◀ a držte jej tak dlouho, dokud se nerozblíkají zelené LED.

Po uvolnění tlačítka se rozblíkává červená LED označující první spínací/rozpínací bod (podpráh).

Tlačítky ◀ ▶ je možné spínací bod přenastavit na pozice LED 2 až 9. Po ukončení nastavení počkejte, než dojde k automatickému uložení a měřič přejde do měřicího režimu.

2. Spínací bod - nadpráh

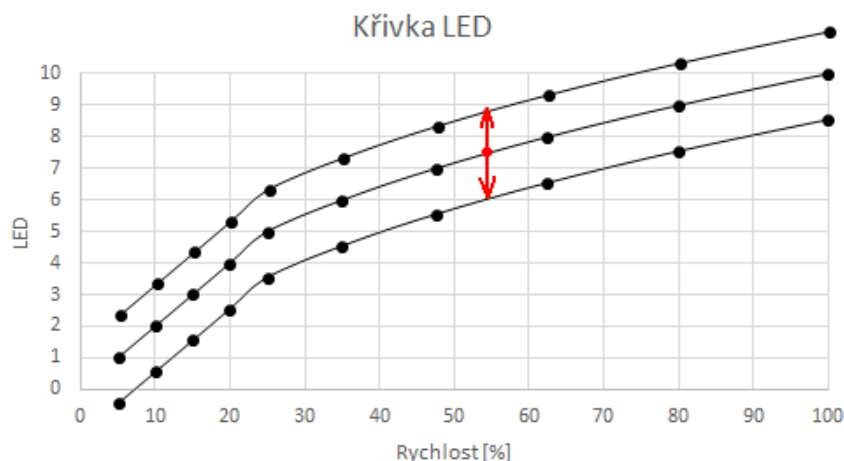
Stiskněte tlačítko ▶ a držte jej tak dlouho, dokud se nerozblíkají zelené LED.

Po uvolnění tlačítka se rozblíkává červená LED vyjadřující druhý spínací bod (nadpráh). Tlačítky ◀ ▶ je možné spínací bod přenastavit na pozice LED 2 až 9. Po ukončení nastavení počkejte, než dojde k automatickému uložení a měřič přejde do měřicího režimu.

Pokud se rozhodnete druhý spínací bod nepoužívat, je možno LED vypnout opětovným stiskem tlačítka ▶ v pozici LED 9 čímž dojde ke schování červeného bodu LED a tedy i druhého spínacího bodu. Jeho opětovné zapnutí je pak možno znovu aktivovat stiskem tlačítka ◀ v nastavovacím režimu druhého spínacího bodu.

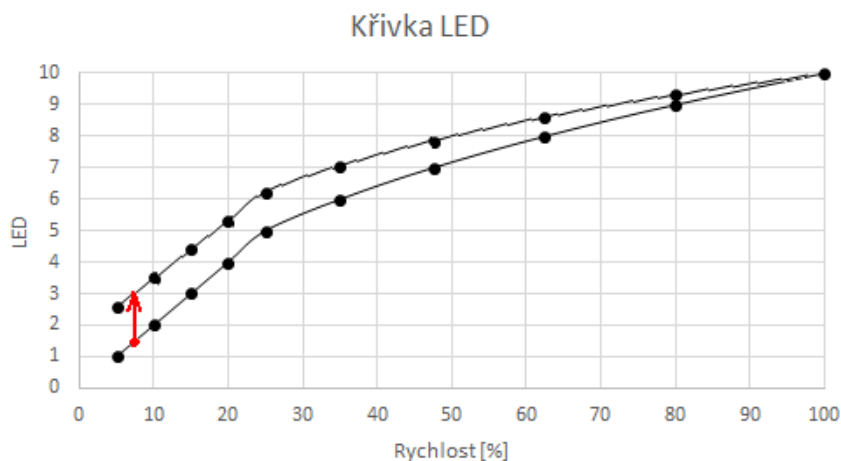
Přizpůsobení na médium odlišné od vody (olej, glykolové směsi, apd.)

Pro kapaliny s jinou tepelnou vodivostí než voda je třeba provést adaptaci (posun křivky) na dané médium. Při nulovém průtoku a zaplněném snímači stiskněte současně tlačítka ◀ ▶ na panelu přístroje a držte je tak dlouho, dokud nedojde k rozblíkání zelených LED. Po uvolnění tlačítek dojde k adaptaci na danou kapalinu.



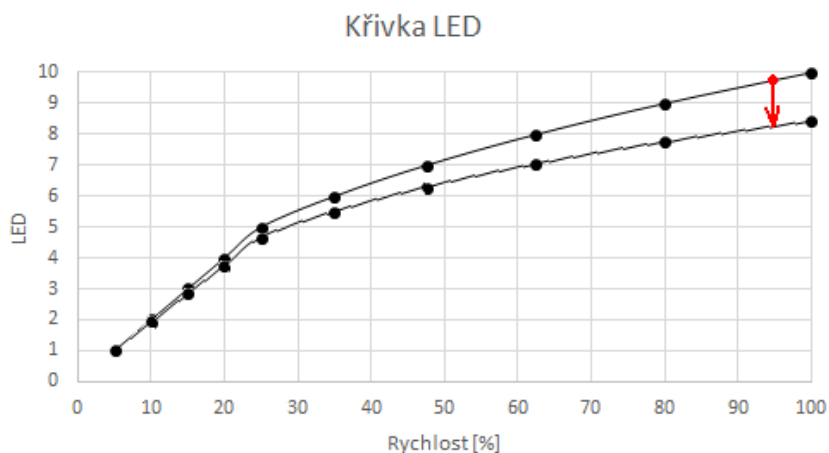
Kalibrace minima hlídače

Pro kalibraci minimálního průtoku, stiskněte tlačítko ◀ a držte jej tak dlouho, dokud se nerozblíkají červené LED. Po uvolnění tlačítka dojde k automatickému zápisu minimálního průtoku a návratu sensoru do měřicího režimu. Kalibrace minima je tímto provedena. Toto nastavení provádějte pouze v případě potřeby (obvykle při použití na olejovém médiu apod.), standardně je nastavení provedeno pro vodu ve výrobním závodě.



Kalibrace maxima hlídače

Pro kalibraci maxima, stiskněte při maximálním průtoku tlačítko ▶ a držte jej tak dlouho, dokud se nerozblíkají červené LED. Po uvolnění tlačítka dojde k automatickému zápisu maximálního průtoku a návratu měřiče do měřicího režimu. Kalibrace maxima je tímto provedena. Toto nastavení provádějte pouze v případě potřeby, kdy nevyhovuje maximum nastavené ve výrobním závodě.



Obnovení původních parametrů z výrobního závodu

Stiskněte současně tlačítka ◀ ▶ na panelu přístroje a držte je tak dlouho, dokud nedojde k rozblíkání červených LED (rozblíkání červených LED předchází blikání zelených LED, sloužících ke změně polarity spínacího/rozpínacího kontaktu). Po uvolnění tlačítek dojde k *RESETu* a obnovení továrního nastavení.

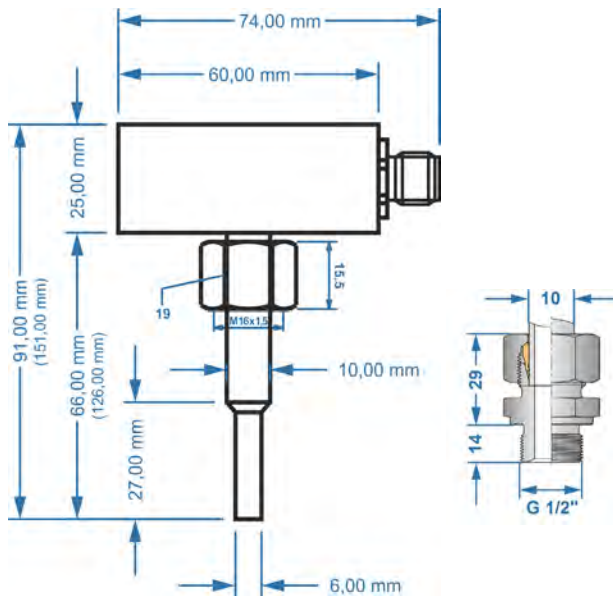
Technické parametry

Napájení	24 V ± 10 % DC s ochranou proti přepólování
Příkon	1,5/4 VA
Elektrické připojení	konektor M12 × 1, 4 pin
Procesní připojení	dle DIN2353 převlečnou maticí M16×1,5 přes zářezný prstenec 24° do přímého hrdla se závitem (G1/2“; G1/4“; M14 × 1,5; NPT1/4“) a CLAMP připojení DN25 (50,5mm) nebo DN50 (64mm)
Provedení snímače	kompaktní, oddělené (standardní délka kabelu je 3m)
Zobrazení	10× tříbarevná LED (rychlost proudění)
Stavový kontakt - kompaktní	2× SSR polovodičové relé v zapojení PNP/NPN
- oddělená verze	2× SSR polovodičové relé v zapojení bezpotenciálovém/PNP/NPN
Doba odezvy	1 ÷ 6 s
Rozsahy rychlosti proudění *	8 ÷ 400 cm/s
Přesnost	± 2 ÷ ± 8 cm/s
Hystereze	2 ÷ 8 cm/s
Ovládání	2× zapuštěné tlačítko
Teplota média	0 ÷ +80 °C
Teplota okolí	-10 ÷ +55 °C
Materiál v kontaktu s médiem	nerozová ocel 1.4404
Maximální tlak	63 bar
Krytí	IP67
Vlhkost okolí	max. 90 %
Rozměry (v×š×h)	kompat: 91×74×60 mm (v případě delší verze tyčového stonku se prodlouží i celková výška)
	oddělené: DIN box 80×101×37,5 mm a sensor 105(165)×74×60 mm
Hmotnost	290 g
* pro vodu (25 °C)	

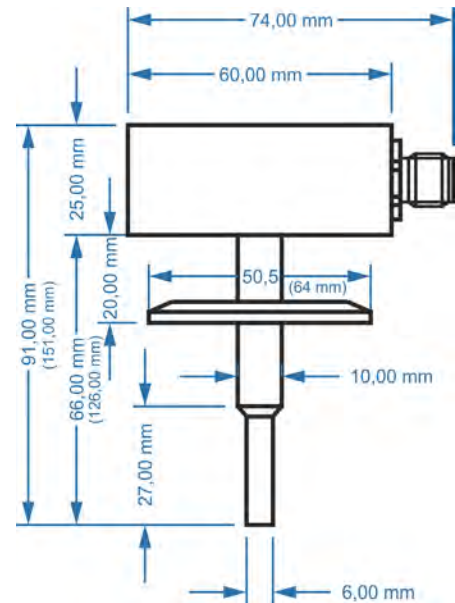
Základní rozměry

Kompaktní provedení

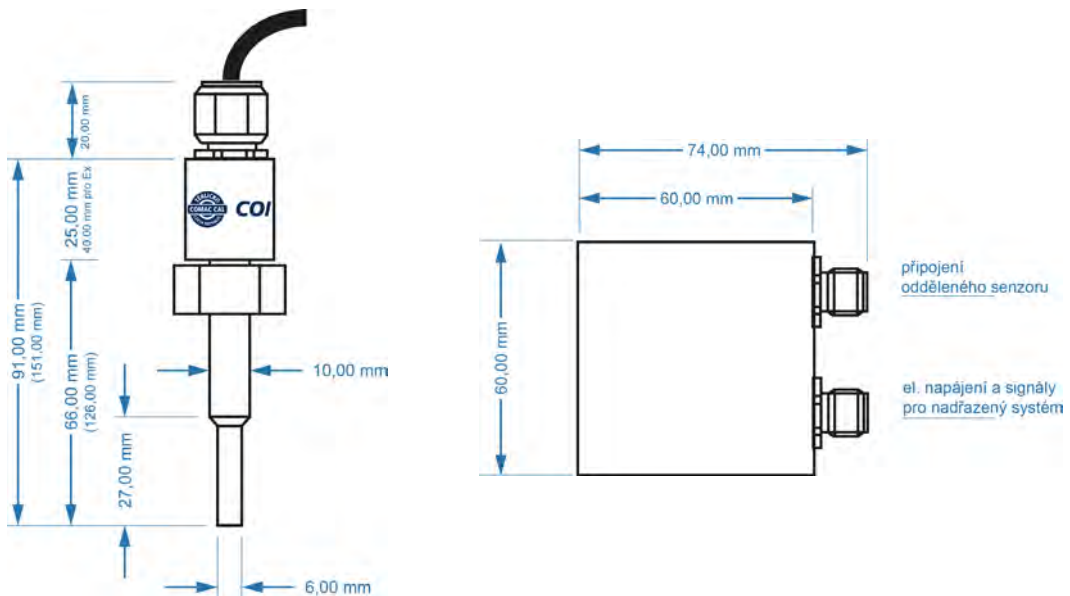
Připojení přes zářezný prstenec



CLAMP připojení



Oddělené provedení na DIN lištu nebo na stěnu



Doplňkové příslušenství

Adaptérový blok

Pro případ, kdy je potřeba monitorovat proudění média v menší světlosti potrubí než DN 25 (případně rychlost proudění je pod rozsahem snímače při daném průměru potrubí), je možno s výhodou použít adaptérový blok s odpovídající rychlostí proudění a tím zajistit správnou funkci a zachování instalačních podmínek.

Adaptéry jsou určeny pro krátkou verzi snímače 65 mm s použitím přímého hrdla s trubkovým závitem G1/2".

Jednotlivá provedení

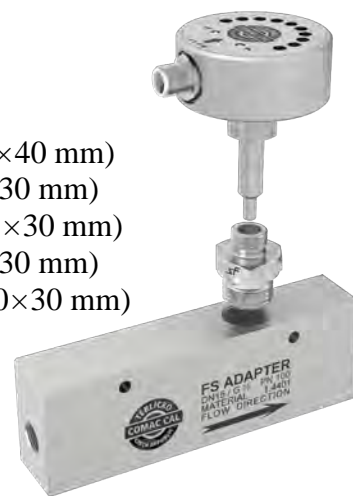
FS adaptérový blok DN20/G3/4" pro 5 ÷ 100 l/min. (rozměr 150×50×40 mm)

FS adaptérový blok DN15/G1/2" pro 2 ÷ 40 l/min. (rozměr 150×50×30 mm)

FS adaptérový blok DN10/G1/4" pro 0,4 ÷ 20 l/min. (rozměr 150×50×30 mm)

FS adaptérový blok DN4,5/G1/4" pro 0,1 ÷ 5 l/min. (rozměr 70×50×30 mm)

FS adaptérový blok DN2,7/G1/4" pro 0,075 ÷ 2 l/min. (rozměr 70×50×30 mm)



Objednávkový kód

FS 10/11/15/20	FSxx/Ax/Bx/Cx/Dx/Ex/Fx
FS (flow switch) 10... jeden spínací kontakt 11... dva spínací kontakty 15... spínací kontakt + hlídání teploty 20... spínací kontakt + 4 ÷ 20 mA	F (provedení senzoru) F1... kompaktní provedení F2... oddělená verze
A (typ spínacího kontaktu) A1... SSR pasivní (pouze FS10) A2... tranzistorový PNP A3... tranzistorový NPN	E (adaptér pro malé dimenze) E1... bez adaptéru E2... DN20 E3... DN15 E4... DN10 E5... DN4,5 E6... DN2,7
B (délka senzoru) B1... 65 mm B2... 125 mm B3... 175 mm	D (proti-konektor M12, 4 pin) D1... ANO D2... NE
C (šroubení) C1... G1/2" C3... NPT1/4" C5... CLAMP DN25 (50, 5 mm) C2... G1/4" C4... M14x1,5 C6... CLAMP DN50 (64 mm)	

